



**องค์การบริหารส่วน  
ตำบล กุดบง**

โครงการ
งานก่อสร้างระบบบำบัดน้ำดื่ม มีฝาปิด
หน่วยงาน
องค์การบริหารส่วนตำบลกุดบง
ที่ตั้งโครงการ

เขียนแบบ  
นายอรธิป คันทะระ  
ผช.ช่างโยธา

ออกแบบ  
นายวิหิต คุณเทพ  
วิศวกรโยธา

ผู้ตรวจ  
นายสัญญา ทินวรรณ  
ผอ. กองช่าง

เห็นชอบ  
นายสมพงษ์ คงเสข  
ปลัด อบต.

อนุมัติ  
นายไพฑูรย์ นาเหนือ  
นายก อบต.กุดบง

TELEPHONE

042 - 015272

DRAWING TITLE

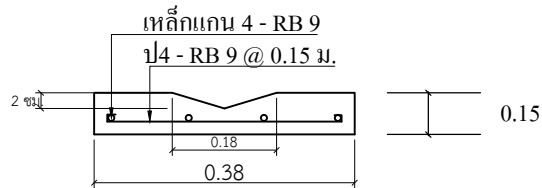
แบบวางระบายน้ำ

SCALE	DATE
-------	------

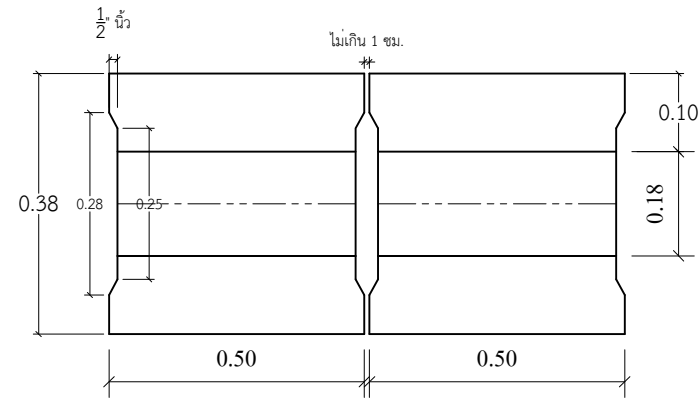
1 : 10	
--------	--

PAGE/NO	NUMBER
---------	--------

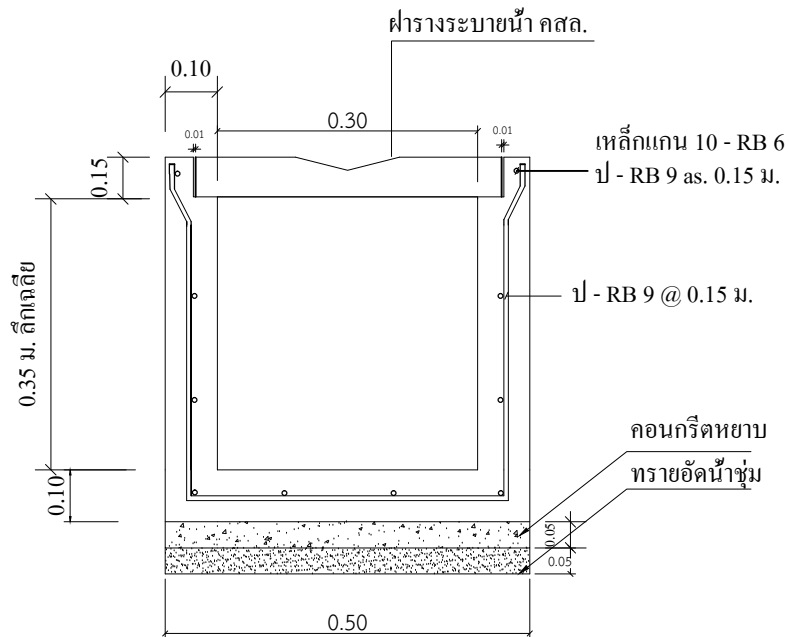
--	--



ขยายฝารางระบายน้ำ 1:10



ขยายฝารางระบายน้ำ 1:10



ขยายวางระบายน้ำ คสล. 1:10

**รายการประกอบแบบ**

1. ปูนซีเมนต์ปอร์ตแลนด์ ชนิดที่ 1 ใช้ปูนซีเมนต์ไม่น้อยกว่า 320ก.ก./ลบ.เมตร อัตราส่วน 1:2:4 รั้งแรงไม่น้อยกว่า 240 กก./ตร.ซม.
2. กำลิ่งคอนกรีตแรงอัดประลยต่ำสุดของแท่งคอนกรีต มาตรฐาน 28 วัน ชนิดลูกบาศก์ (15x15x15 ซม.) 240 ก.ก./ตร. ซม. (ทดสอบคอนกรีตที่อายุ 28 วันเท่านั้น)
3. เหล็กเสริมคอนกรีตหุ้ม หนาไม่น้อยกว่า 2.5 ซม
4. เหล็กตามมาตรฐาน มอก. เหล็ก SR 24 (เหล็กกลม), SD 30 (เหล็กข้ออ้อย)
5. กรวด,ทราย แม่น้ำสะอาดปราศจากสิ่งเจือปน
6. ระดับของวางระบายน้ำสามารถไหลลงที่ต่ำได้
7. การดำเนินการก่อสร้างสามารถเปลี่ยนแปลงได้ตามดุลยพินิจของช่างคุมงาน