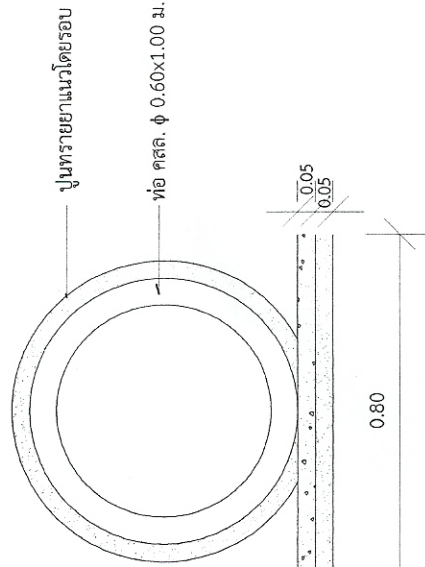
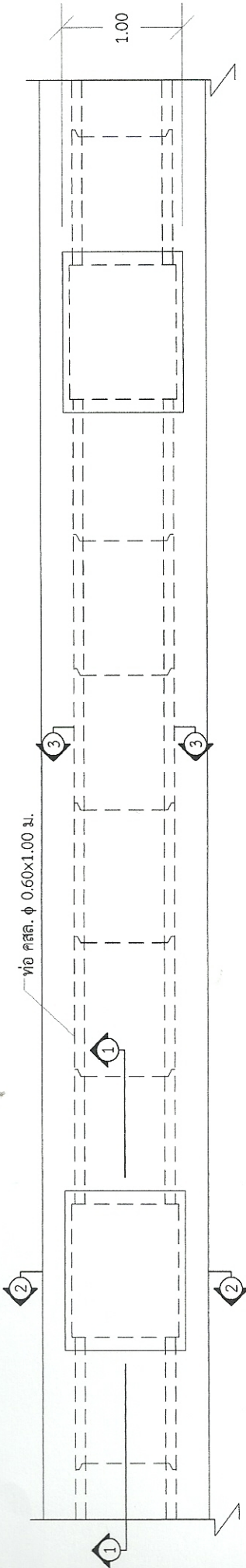


โดยเฉลี่ย 10.00 ม.

1.00

1.00



คอนกรีตหยาบ 1:3:5  
ทรายหยาบบดอัดแน่น

รูปตัด 3-3



กองช่าง

องค์การบริหารส่วนตำบลกุดบง

โครงการก่อสร้างระบบชลประทานท่อ คสล.

หมู่ที่ 7 บ้านนาไม้สีดา อ.กุดบง จ.หนองคาย

ปุนทรายยาแนวโดยรอบ

ท่อ คสล. φ 0.60x1.00 ม.

แบบ ทางระบายน้ำแบบท่อ คสล.

สำรวจ นายธรรณีป คันทะระ  
ผู้ช่วยช่างโยธา

ออกแบบ นายวิฑริทธิ์ คุณเทพ

ตรวจ นายศุภชัย กิจวรรณ  
ช่างโยธา

เห็นชอบ นายคมพงศ์ คงเดช

ปลัดองค์การบริหารส่วนตำบลกุดบง

อนุมัติ นายไพฑูรย์ นานาเหนือ

นายกองค์การบริหารส่วนตำบลกุดบง

แบบเลขที่ อบต.กุดบง ๕./๒๕๖๓

วันที่ ๒๕ / ๖ / ๒๕๖๓

วัน / เดือน / ปี .....